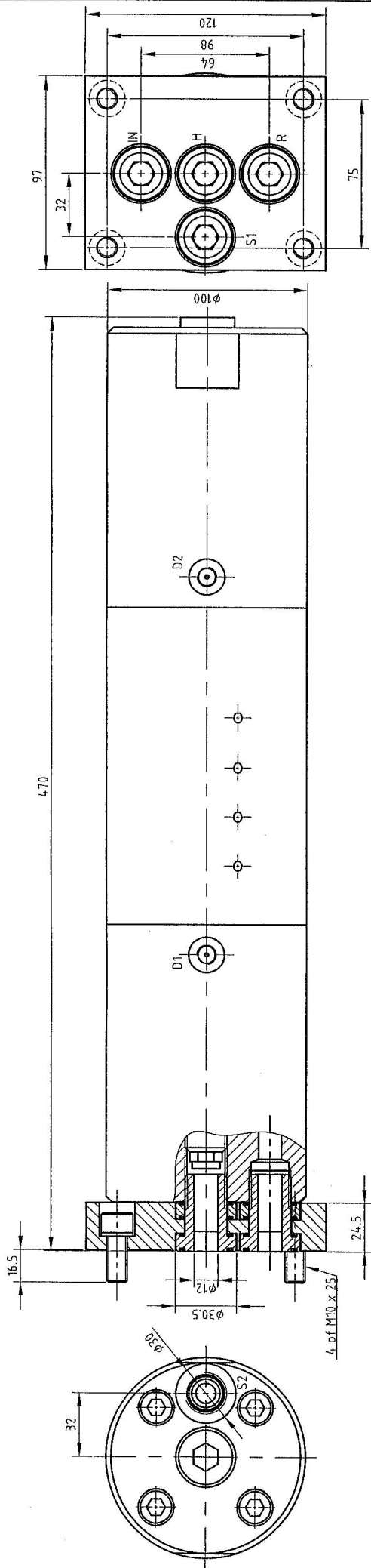


(V) ✓  
 ✓



x Manifold connections: Max.  $\phi 14$

Anfald	Benævnelse	Materiale	Dimension	Issue	Matr. kode nr.
Ændring	Dato	Navn	Udv.målr., Indr.målr., Afst.:z	Overflade	
			Måle- omr.	300- 300- 300	
			To. det. 0,0	0,15	Skarpe kanter brydes
			En. det. 0,0	0,20	Indsætningsdybde
			Indg. 0,0	0,50	
			0,0	0,80	
			0,0	1,20	HV
Replace	Skala				
Konstr.	Leif Hansen		HC6D2 med adapter-kit		
Konf.			HC6D2 with adapter kit		
Approb.			HC6D2 mit Adapter-kit		
Dato	24.01.05				

Confidential: Property of miniBOOSTER HYDRAULICS A/S Denmark  
 Not to be released over the internet or used by third party.

**miniBOOSTER™**  
**HYDRAULICS A/S**

NO.: 6D2-813