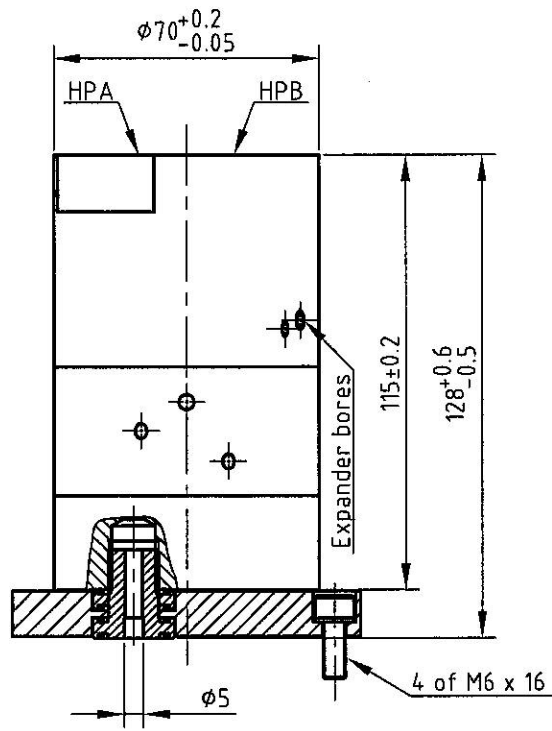
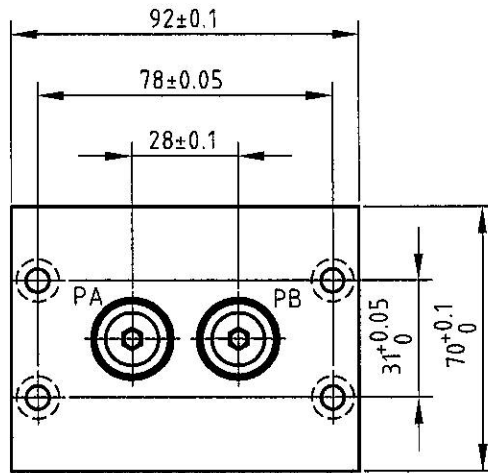
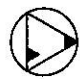


(✓) ✓



× Manifold connections: Max. $\phi 6$

Antal	Benævnelse	Materiale	Dimension		Issue	Matr. kode nr.			
					3				
Ændring		Dato	Navn	Udv.mål:-, Indv.mål:+, Afst.:±		Overflade			
New issue		05.04.05	L.H.						
			Måle- omr.	0-6	6-30	30-100			
			To dec. ,00	0.05	0.10	0.15			
			En dec. ,0	0.10	0.20	0.30			
			Ingen dec.	0.30	0.50	0.80			
				0.80	1.20	2.00			
Replace		Skala	HCS med adapter-kit			Confidential: Property of miniBOOSTER, HYDRAULICS A/S Denmark Not to be handed over to, copied or used by third party.  miniBOOSTER™ HYDRAULICS A/S			
Konstr.	Leif Hansen	1:2					HCS with adapter kit		
Konf.							HCS mit Adapter-kit		
Approb.	<i>Chr. Egevang</i>								
Dato	06.06.01								
						NO.: 5-813			