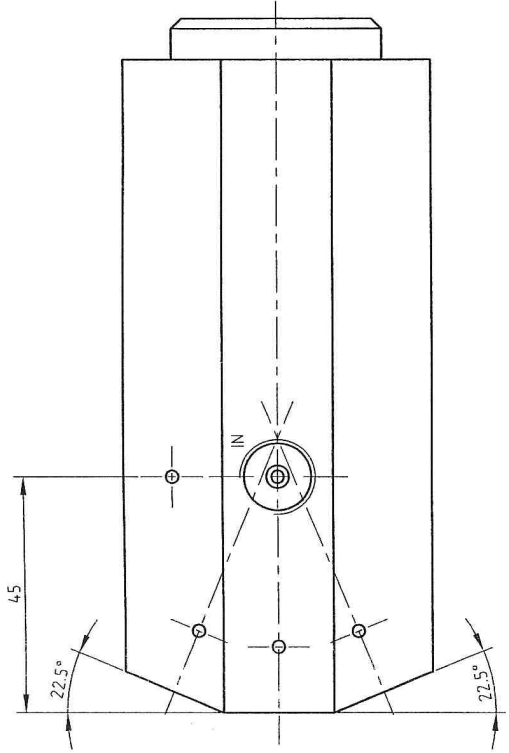
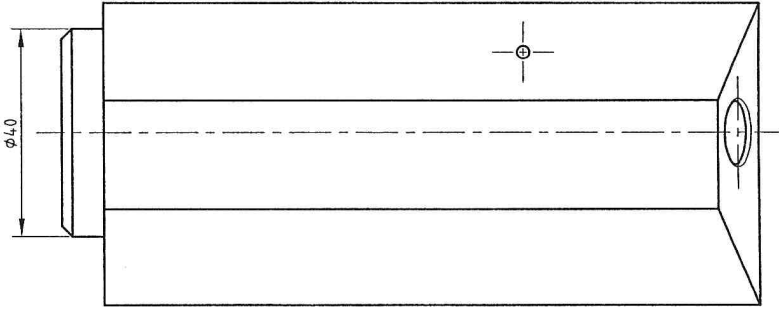
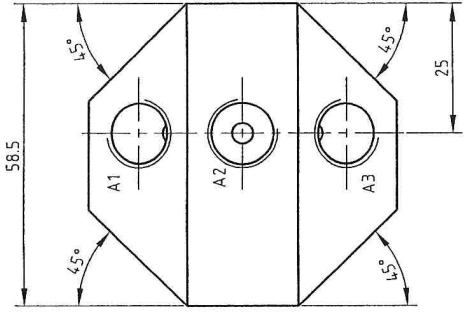


Z off M8x12, for mounting

Specifications:
 Pilot ratio 18.7:1
 Flow: max. 15l/min.
 Pressure: max. 2000 bar

Connections:
 A1, A2 & A3: 1/4" BSP, 120° sealing cone (max. 2000 bar)
 B: 1/4" BSP (max. 200 bar)
 Z: 1/8" BSP (max. 200 bar)
 IN: 9/16"-18 UNF, 60° sealing cone (max. 2000 bar)



Antal	Benævnelse	Materiale	Dimension	Issue	Matr. kode nr.
Ændring		Dato	Navn	Udv.målt., Indv.målt., Afst.:z	Overflade
				Målte- værdi	Skarpe kanter brydes
				Tolerance	Indsætningsdybde
				En del	HV
				lignende	
				0.30	0.80
				0.50	1.20
				0.80	2.00
Replace		Skala	POV-2000-1 dimensions tegning		
Konstr.	Leif Hansen	1:1	POV-2000-1 dimension drawing		
Konf.	<i>[Signature]</i>		POV-2000-1 Dimensionszeichnung		
Approb.					
Dato	01.04.08				

Confidential Property of miniBOOSTER, HYDRAULICS A/S Denmark
 Not to be handled over to, copied or used by third party.

miniBOOSTER™
HYDRAULICS A/S

NO.: 0-371-00