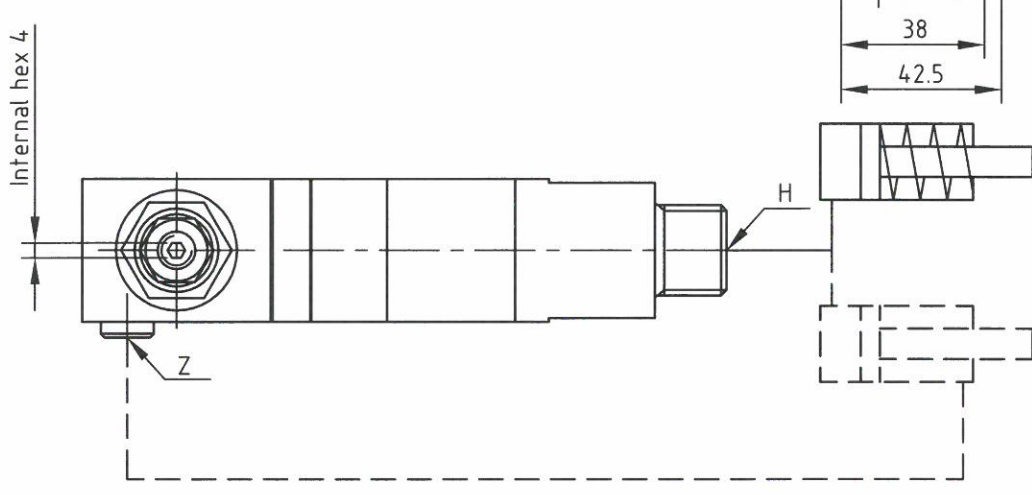
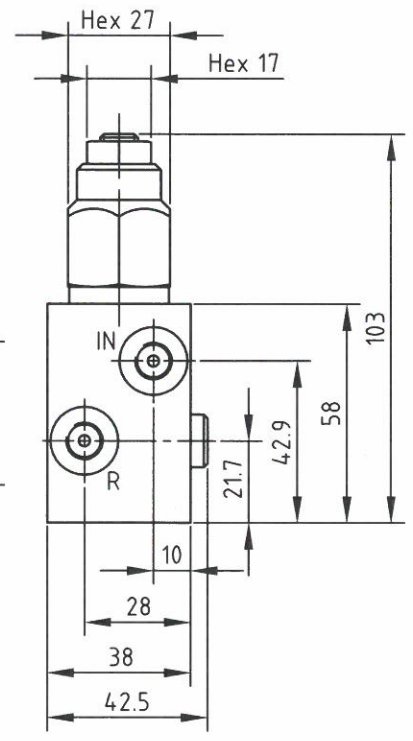
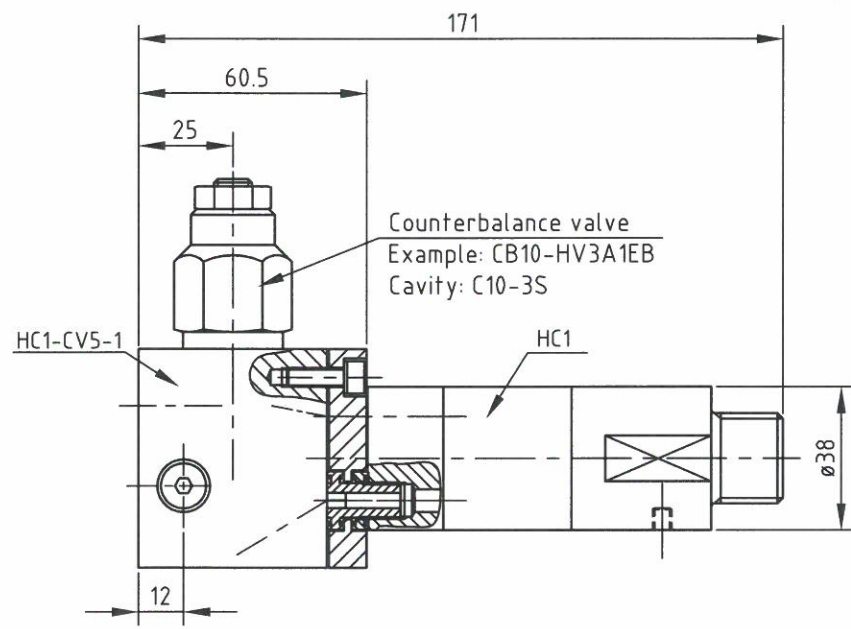
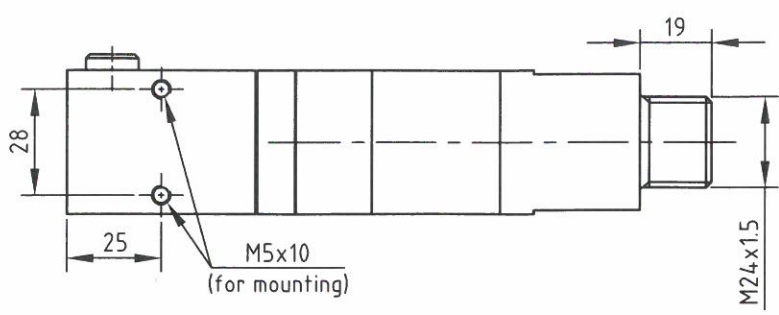


(✓) ✓



Connections: IN, R & Z: 1/4" BSP
Function diagram: 0-207

Antal	Benævnelse	Materiale	Dimension					Issue	Matr. kode nr.	
Ændring New issue		Dato 17.01.08	Navn L.H.	Udv.mål:-, Indv.mål:+, Afst.:±					Overflade	
				Måle- omr.	0-6	6-30	30- 100	100- 300	300- 1000	Skarpe kanter brydes
				To dec. .00	0.05	0.10	0.15	0.20	0.30	Indsætningsdybde
				En dec. .0	0.10	0.20	0.30	0.50	0.80	HV
				Ingen dec.	0.30	0.50	0.80	1.20	2.00	
Replace		Skala 1:2	Dimension drawing for assembly					Confidential: Property of miniBOOSTER, HYDRAULICS A/S Denmark Not to be handed over to, copied or used by third party.		
Konstr.	Leif Hansen									
Konf.										
Approb.	<i>Leif Hansen</i>		NO.: 0-348-02							
Dato	19.01.06					HC1 + HC1-CV5-1 + CBV				