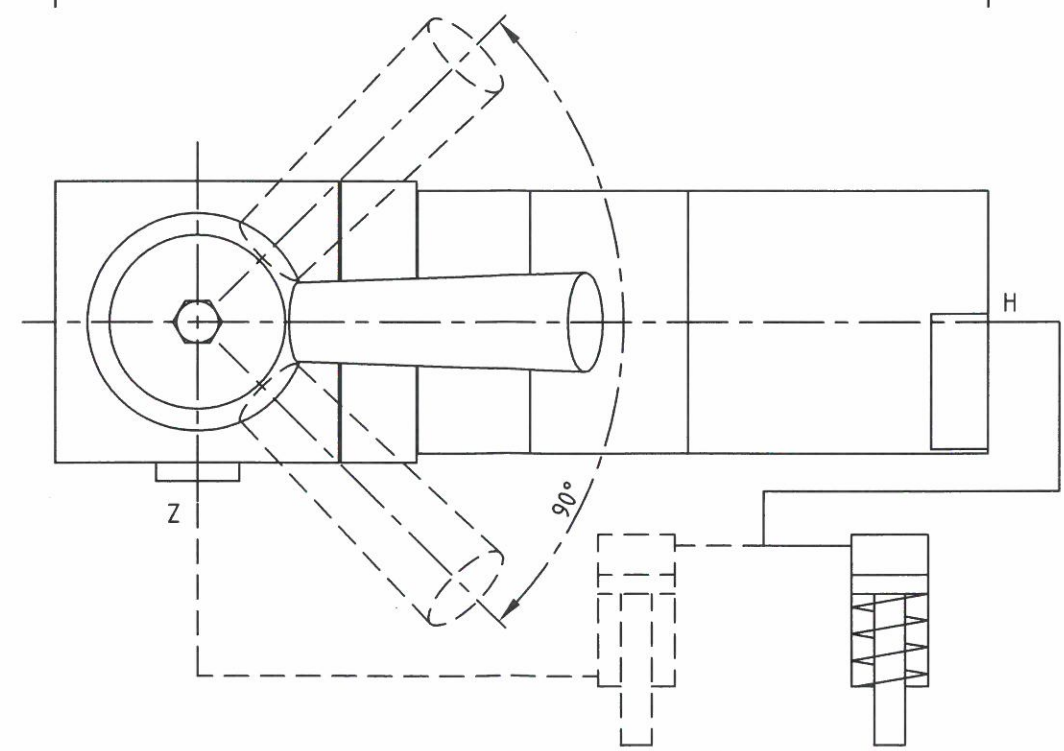
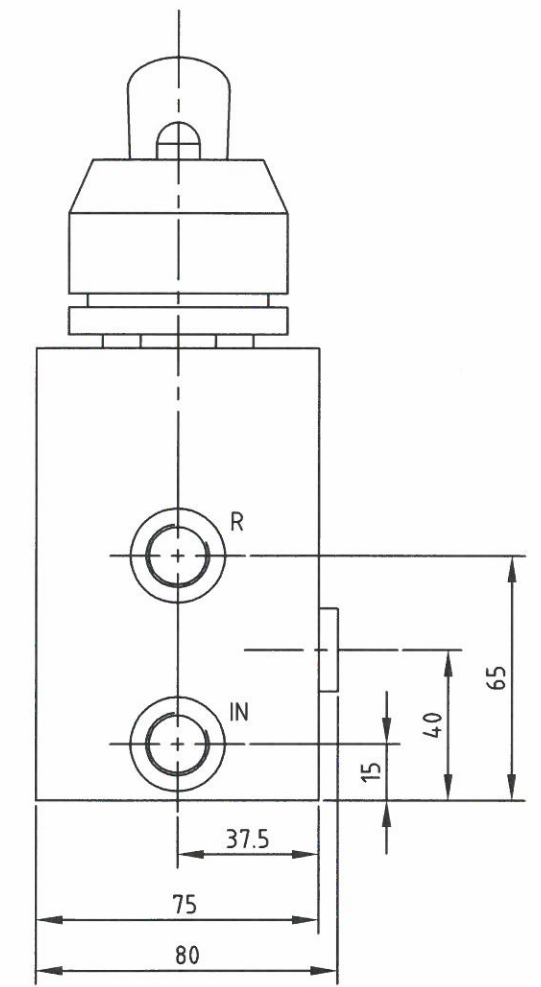
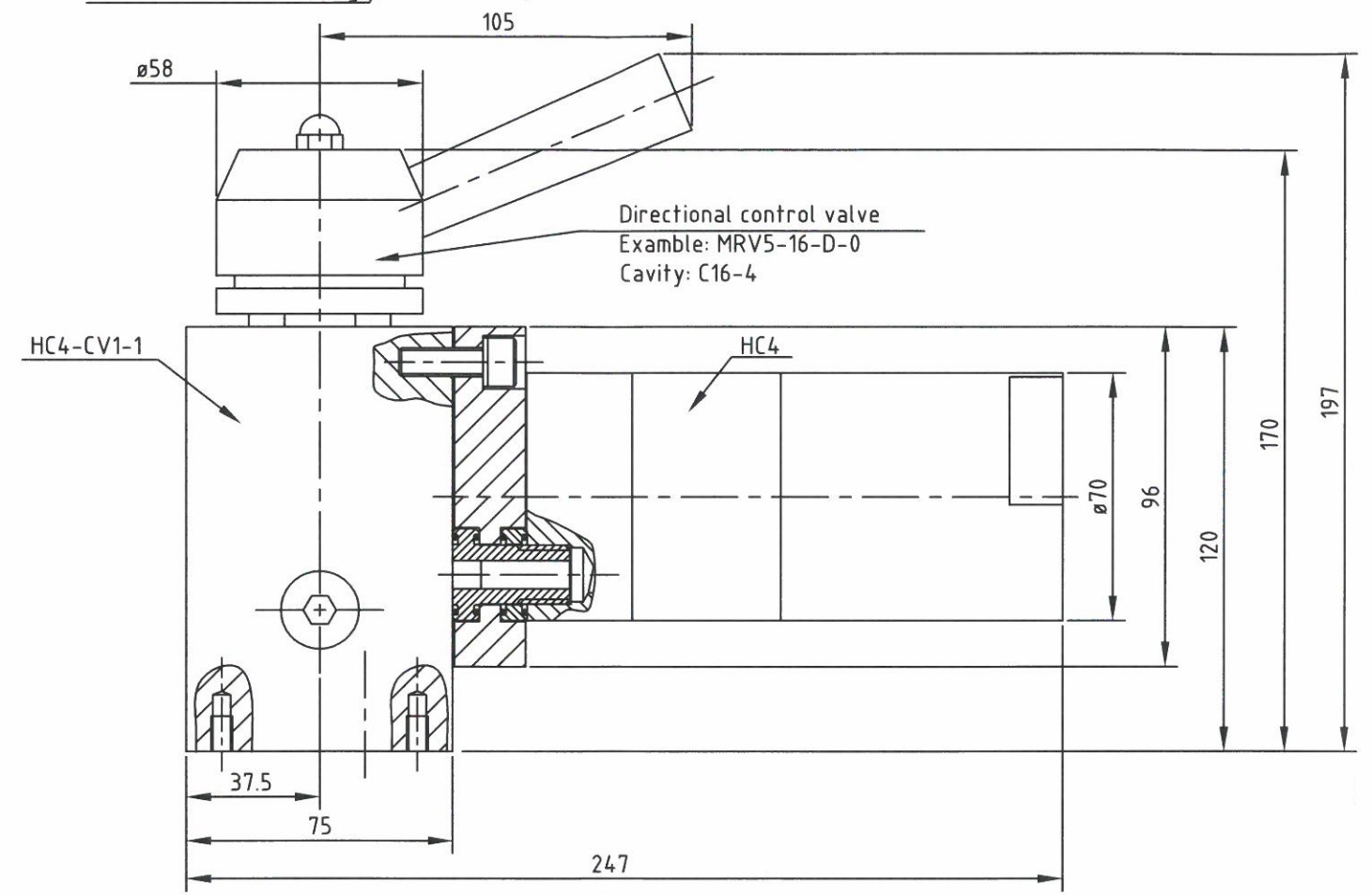
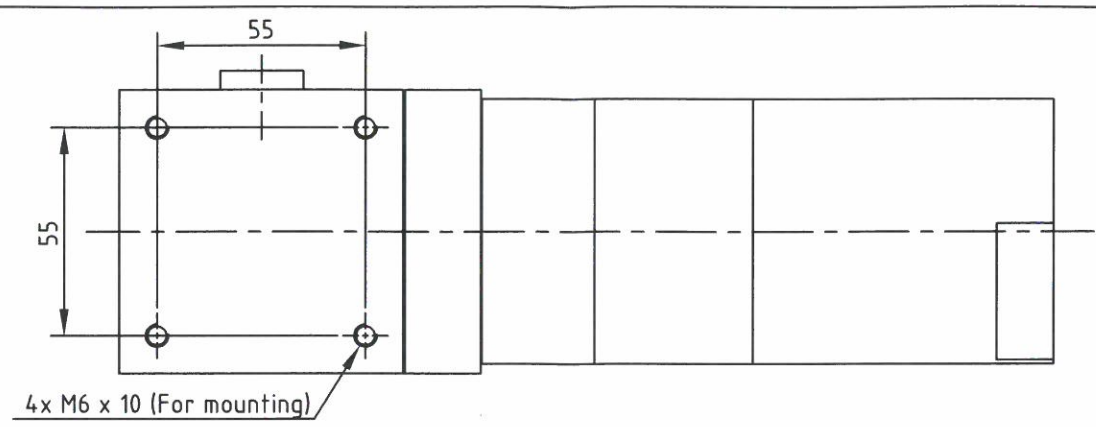


(✓)✓  
↙



Connections:  
IN, R & Z: 3/8" BSP  
Function diagram: 0-230

Antal	Benævnelse	Materiale	Dimension	Issue	Matr. kode nr.
Ændring		Dato	Navn	Overflade	
New issue		08.01.08	L.H.	Udv.mål:-, Indv.mål:+, Afst.:±	
			Måle- omr.	0-6	6-30
			To dec. .00	0.05	0.10
			En dec. .0	0.10	0.20
			Ingen dec.	0.30	0.50
				0.80	1.20
				2.00	
Replace	Skala			Confidential: Property of miniBOOSTER, HYDRAULICS A/S Denmark Not to be handed over to, copied or used by third party.	
Konstr.	Leif Hansen	1:2		Dimension drawing	
Konf.				for assembly	
Approb.	<i>Leif Hansen</i>			HC4 + HC4-CV1-1 + MRV -16	
Dato	08.05.03			NO.: 0-331-03	

