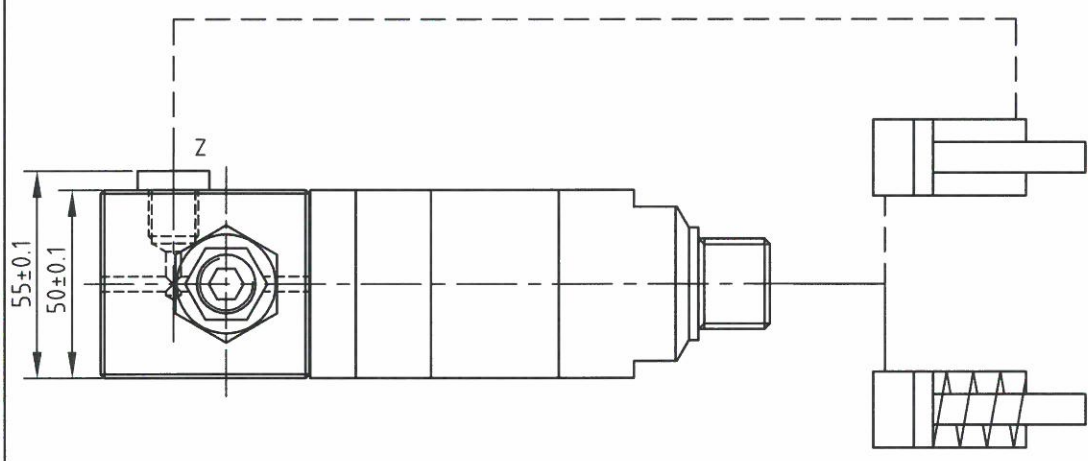
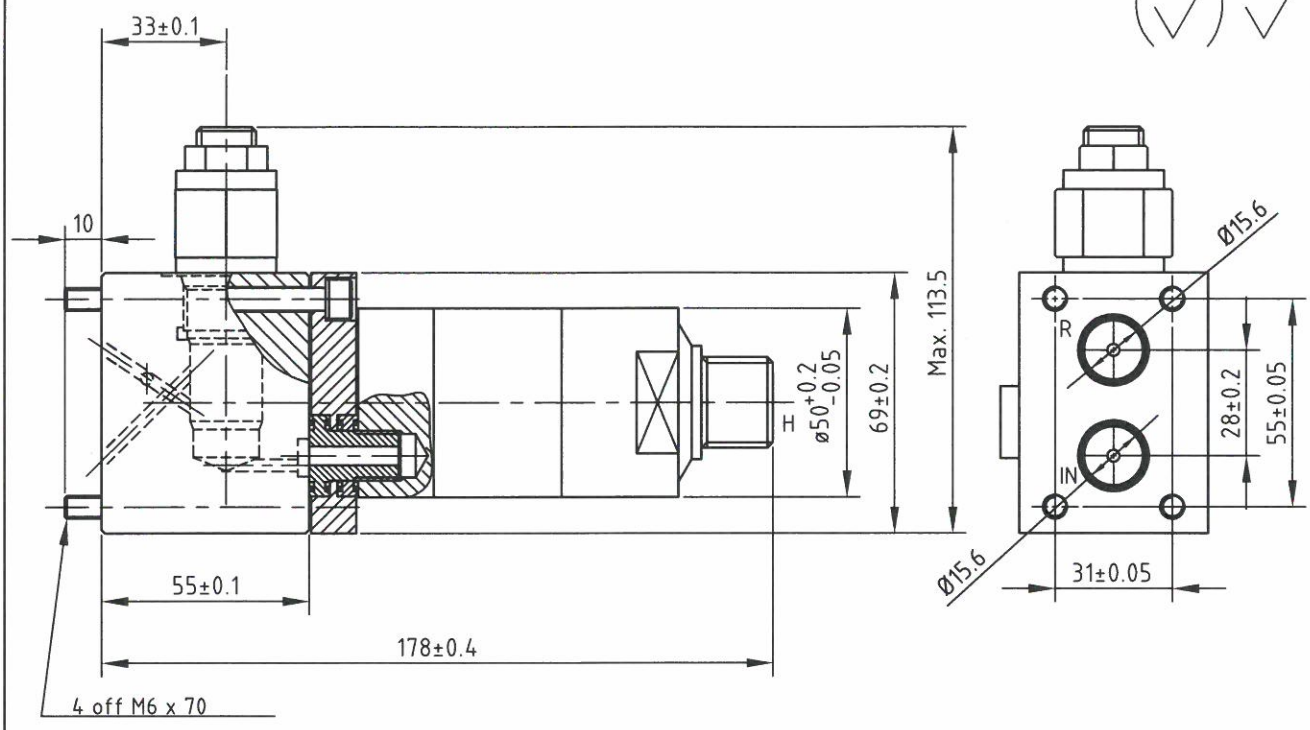


(✓) ✓



Sequence valve: Cavity C-10-3S  
Function diagram: 0-207

Antal	Benævnelse	Materiale	Dimension	Issue	Matr. kode nr.					
Ændring In & R groove changed to fit O-ring 2-804		Dato 27-08-2014	Navn BP	Udv.mål:-, Indv.mål:+, Afst.:±		Overflade				
			Måle- omr.	0-6	6-30	30- 100	100- 300	300- 1000	Skarpe kanter brydes	
			To dec. ,00	0.05	0.10	0.15	0.20	0.30	Indsætningsdybde	
			En dec. ,0	0.10	0.20	0.30	0.50	0.80	HV	
			Ingen dec.	0.30	0.50	0.80	1.20	2.00		
Replace		Skala	Dimension drawing for assembly HC2 + HC2-CV5-4+ SV					Confidential: Property of miniBOOSTER, HYDRAULICS A/S Denmark Not to be handed over to, copied or used by third party. 		
Konstr.	Leif Hansen	1:2								
Konf.										
Approb.	<i>Leif Hansen</i>									
Dato	20.12.02		NO.: 0-320-01							