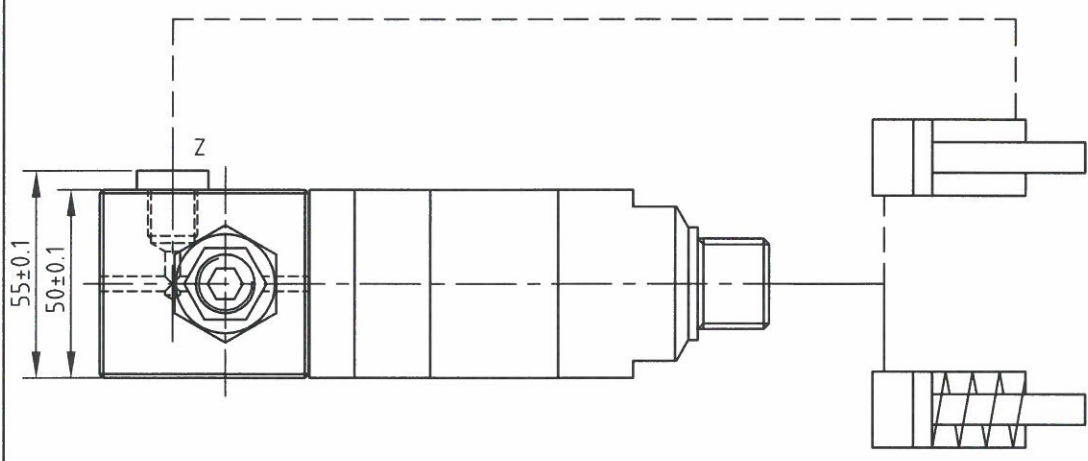
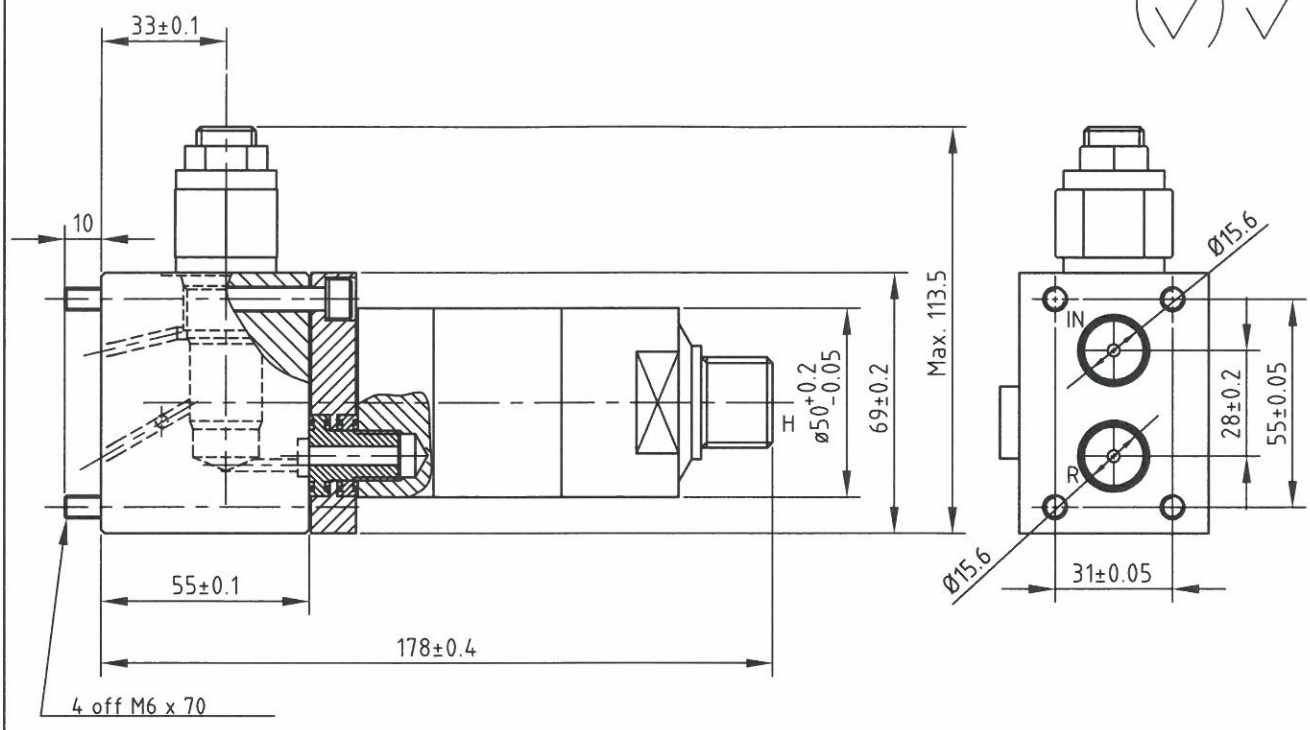


(✓) ✓



Sequence valve: Cavaty C-10-3S
Hydraulic sketch: 0-207

Antal	Benævnelse	Materiale	Dimension					Issue	Matr. kode nr.
Ændring	Dato	Navn	Udv.mål:-, Indv.mål:+, Afst.:±					Overflade	
IN & R groove changed to fit O-ring 2-804	27-08-2014	BP	Måle- omr.	0-6	6-30	30- 100	100- 300	300- 1000	Skarpe kanter brydes
			To dec. ,00	0.05	0.10	0.15	0.20	0.30	Indsætningsdybde
			En dec. ,0	0.10	0.20	0.30	0.50	0.80	HV
			Ingen dec.	0.30	0.50	0.80	1.20	2.00	
Replace		Skala	Dimension drawing					Confidential: Property of miniBOOSTER, HYDRAULICS A/S Denmark Not to be handed over to, copied or used by third party.	
Konstr.	Leif Hansen	1:2	for assembly						
Konf.			HC2 + HC2-CV5-3+ SV					NO.: 0-318-01	
Approb.	<i>[Signature]</i>								
Dato	11.04.02								