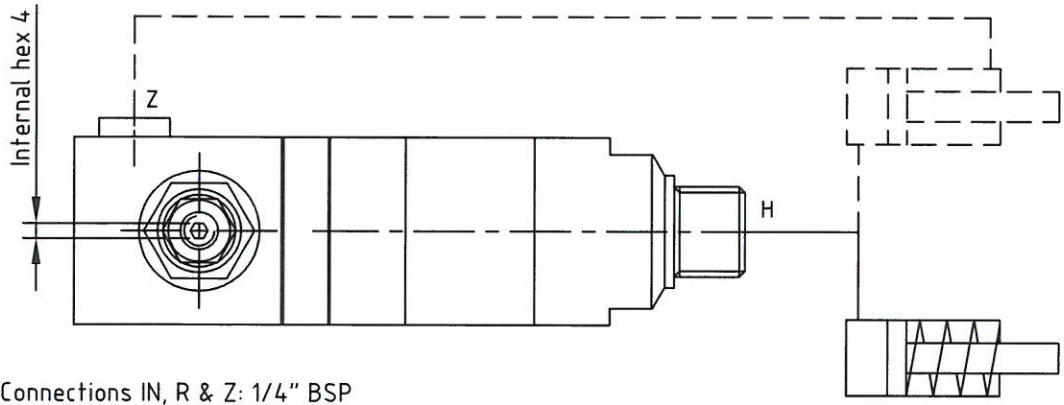
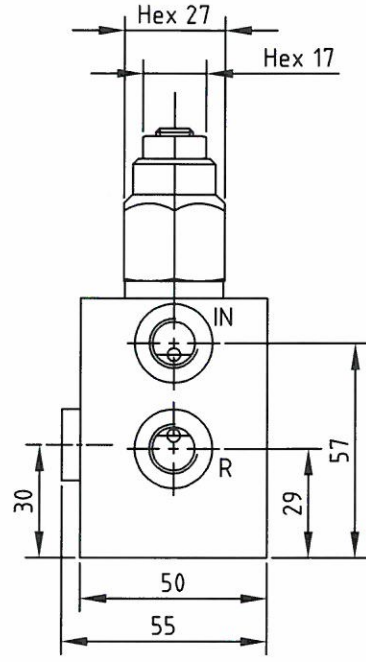
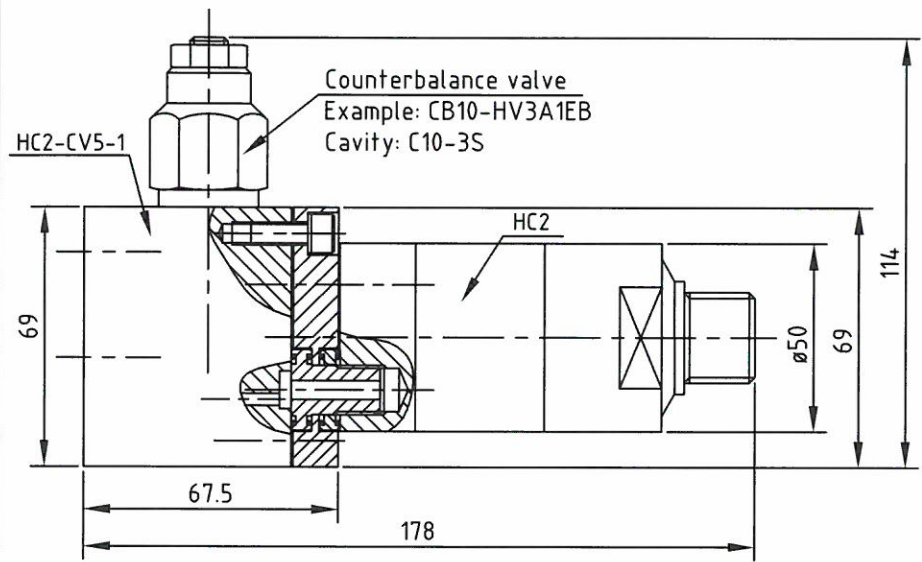
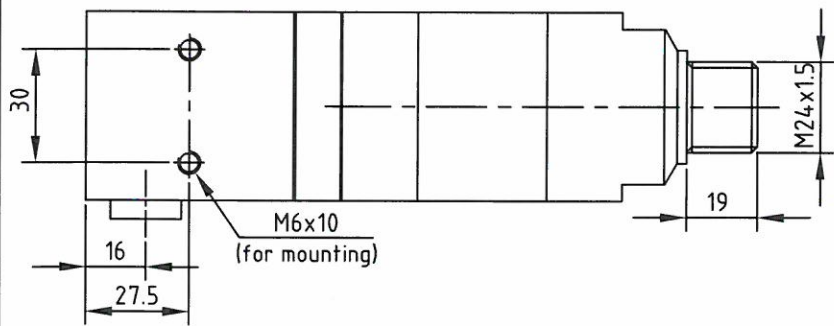


(✓) ✓



Connections IN, R & Z: 1/4" BSP
Function diagram: 0-207

Antal	Benævnelse	Materiale	Dimension			Issue	Matr. kode nr.		
Ændring	Dato	Navn	Udv.mål:-, Indv.mål:+, Afst.:±				Overflade		
New issue	11.01.08	L.H.	Måle- omr.	0-6	6-30	30-100	100-300	300-1000	Skarpe kanter brydes
			To dec. ,00	0.05	0.10	0.15	0.20	0.30	Indsætningsdybde
			En dec. ,0	0.10	0.20	0.30	0.50	0.80	HV
			Ingen dec.	0.30	0.50	0.80	1.20	2.00	
Replace		Skala	Dimension drawing				Confidential: Property of miniBOOSTER, HYDRAULICS A/S Denmark Not to be handed over to, copied or used by third party.		
Konstr.	Leif Hansen	1:2	for assembly						
Konf.			HC2 + HC2-CV5-1 + CBV				NO.: 0-317-01		
Approb.	<i>Carsten Eger</i>								
Dato	03.04.02								