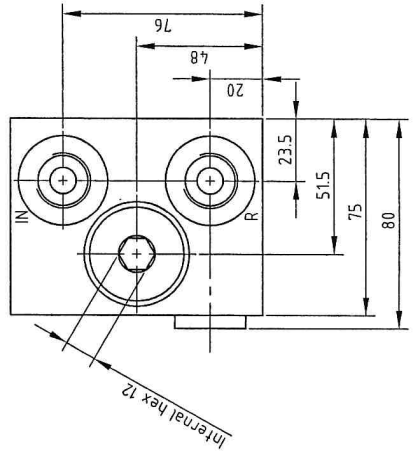
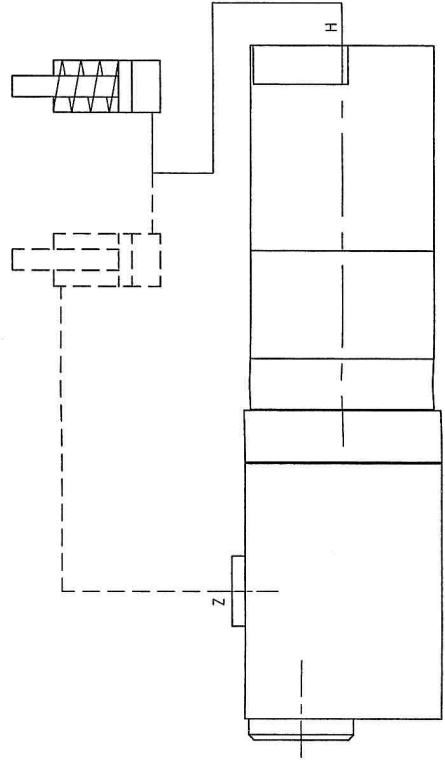
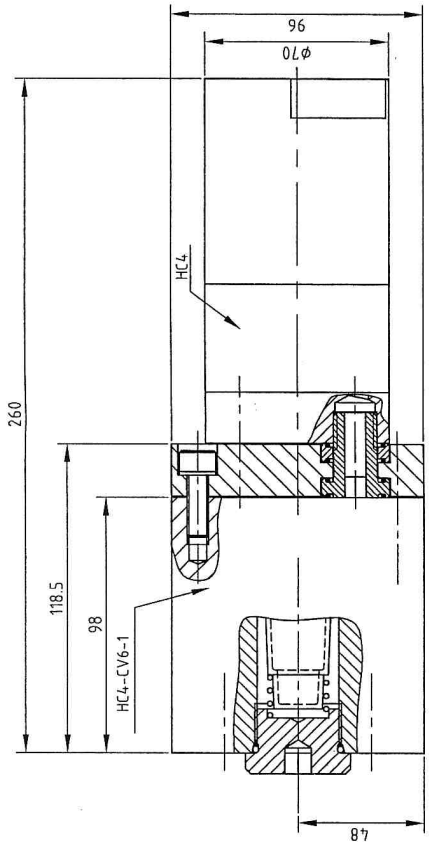
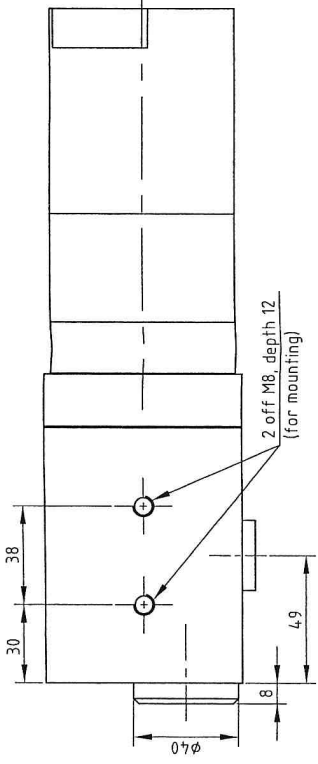


(✓) ✓



Connections:
 IN, R, Z & H: 1/2" BSP
 Function diagram: 0-208

Antal		Benævnelse		Materiale		Dimension		Issue		Matr. kode nr.	
Ændring		Dato		Navn		Udvælgte, Indvælgte, Afst. ±		2		Overflade	
New issue		18.01.08		L.H.		M&E- 30- 100- 300- 6-30 300 300 300				Skarpe kanter brydes	
						To dec. 0,05 0,10 0,15 0,20 0,30				Indsætningsdybde	
						En dec. ,00 0,10 0,20 0,30 0,50 0,80				HV	
						Ingen dec. 0,30 0,50 0,80 1,20 2,00					
Replace		Skala		Dimension drawing		Confidential Property of miniBOOSTER, HYDRAULICS A/S Denmark. Not to be handed over to, copied or used by third party.				NO: 0-316	
Konstr.		1:2		for assembly		miniBOOSTER™				HYDRAULICS A/S	
Konf.											
Approb.		Leif Hansen									
Dato		02.04.02									
				HCL4 + HCL4-CV6-1							