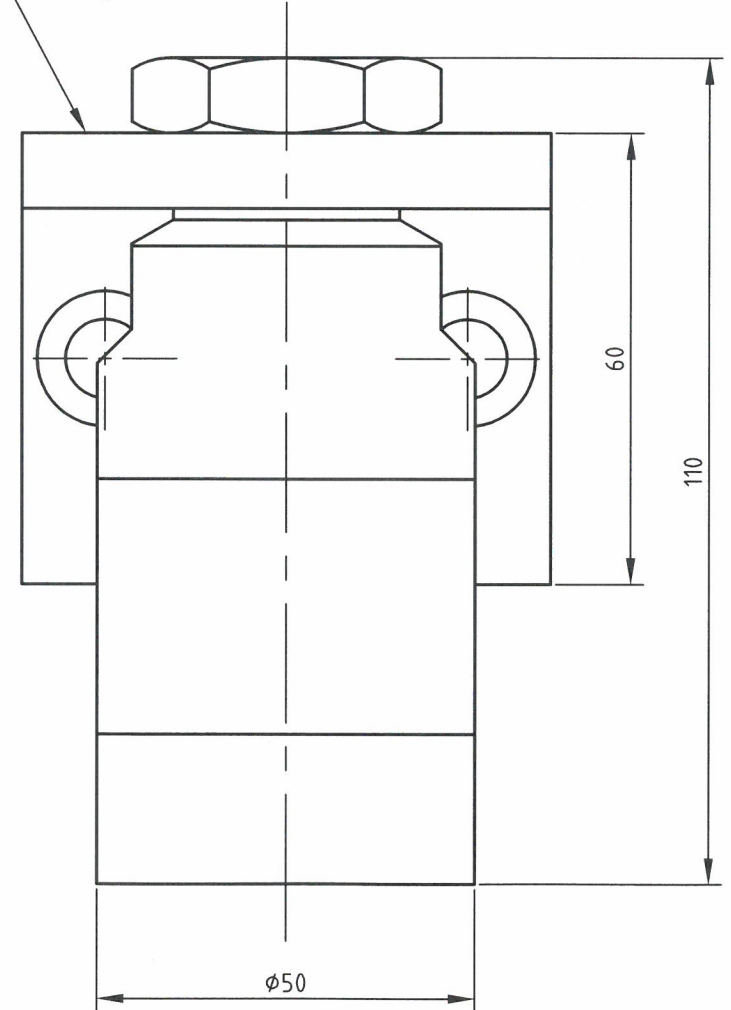


Nut, M24x1.5 DIN 936
Ordering No.: 2-673

Mounting Braket
Ordering No.: 2-674



Antal	Benævnelse	Materiale	Dimension	Issue	Matr. kode nr.
				2	
Ændring Bolts placement		Dato 09.01.03	Navn L.H.	Udv.mål:-, Indv.mål:+, Afst.:±	
Ordering No. added		25.08.16	L.H.	Måle- omr.	0-6 6-30 30- 100 100- 300 300- 1000
Nut dimension added		25.08.16	L.H.	To dec. .00	0.05 0.10 0.15 0.20 0.30
				En dec. .0	0.10 0.20 0.30 0.50 0.80
				Ingen dec.	0.30 0.50 0.80 1.20 2.00
Replace		Skala	Dim. tegning, HC2+vinkelbeslag		Confidential: Property of miniBOOSTER, HYDRAULICS A/S Denmark Not to be handed over to, copied or used by third party.
Konstr.	Leif Hansen	1:1	Dim. Drawing, HC2+mount. bracket		
Konf.			Dim. Zeichnung, HC2+Befest. Wink.		
Approb.	<i>Leif Hansen</i>		NO.: 0-307-02		
Dato	08.06.01				