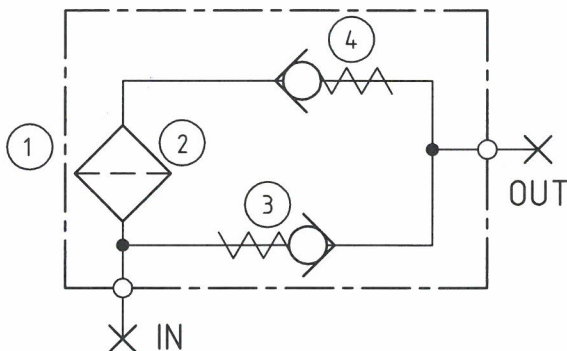


(✓) ✓




1: Filter: FIL-\_\_\_-10-1

2: Filterelement: FIL-KIT-\_\_0

3: HC2-KV1, Check valve

4: HC2-KV2, Check valve

Dimension Drawing: 2-122-0\_\_

Antal	Benævnelse	Materiale	Dimension		Issue	Matr. kode nr.				
Ændring New issue		Dato 24.08.16	Navn L.H.	Udv.mål:-, Indv.mål:+, Afst.:±		Overflade				
				Måle- omr.	0-6	6-30	30- 100	100- 300	300- 1000	Skarpe kanter brydes
				To dec. .00	0.05	0.10	0.15	0.20	0.30	Indsætningsdybde
				En dec. .0	0.10	0.20	0.30	0.50	0.80	HV
				Ingen dec.	0.30	0.50	0.80	1.20	2.00	
Replace		Skala	Hydr.diagram IT/IA/HT/HA filtre				Confidential: Property of miniBOOSTER, HYDRAULICS A/S Denmark Not to be handed over to, copied or used by third party.  <b>miniBOOSTER®</b> HYDRAULICS A/S			
Konstr.	Leif Hansen		Hydr. Sketch IT/IA/HT/HA filters							
Konf.			Hyd. Skizze IT/IA/HT/HA Filtern							
Approb.	<i>E.H. Hansen</i>									
Dato	02.02.04						NO.: 0-231-01			