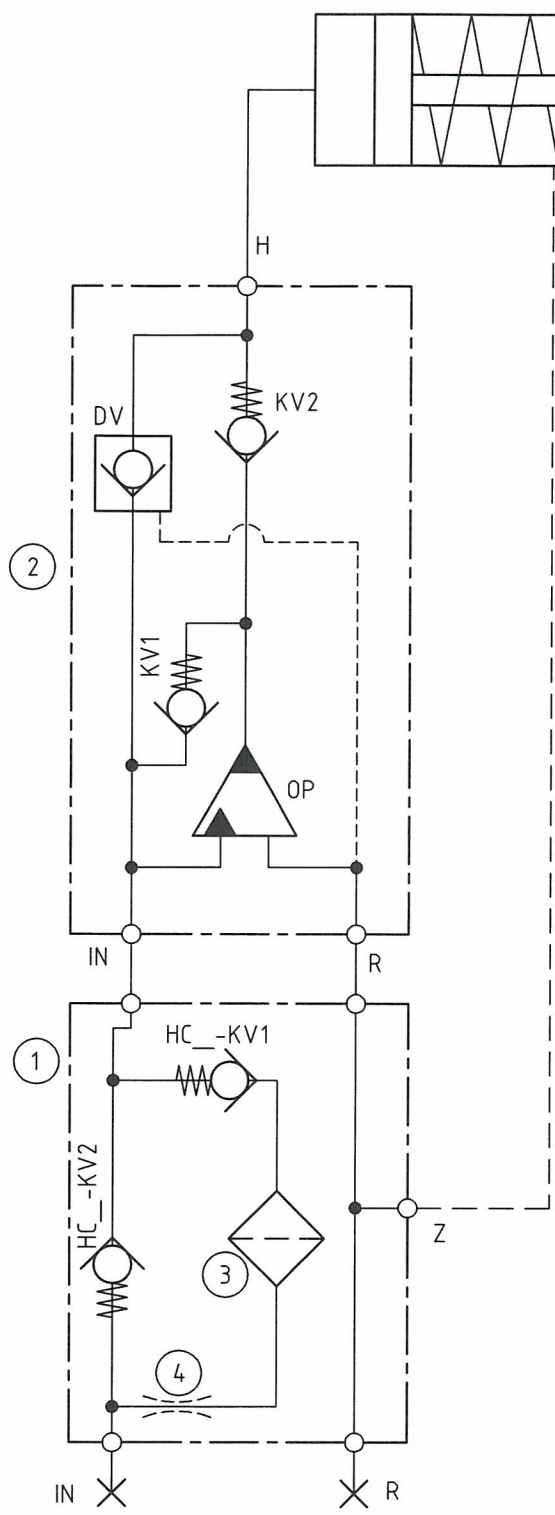


(✓) ✓



- 1: Filter Housing:  
HC\_-CV6-\_  
(Max. 200 bar Inlet)
- 2: Hydraulic Intensifier:  
HC\_-\_-B-\_-
- 3: (Sparepart):  
Filter Kit: FIL-KIT-10
- 4: (Option):  
Orifices  $\varnothing$  \_; \_ L/min.

Antal	Benævnelse	Materiale	Dimension	Issue	Matr. kode nr.
Ændring New Issue		Dato 18.01.08	Navn L.H.	Udv.mål:-, Indv.mål:+, Afst.:±	
New Issue		Dato 04.02.16	L.H.	Måle- omr.	Skarpe kanter brydes
				To dec. .00	Indsætningsdybde
				En dec. .0	HV
				Ingen dec.	
Replace		Skala	Funktionsdiagram HC_-CV6-_-		Confidential: Property of miniBOOSTER, HYDRAULICS A/S Denmark Not to be handed over to, copied or used by third party.
Konstr.	Leif Hansen		Function Diagram HC_-CV6-_-		
Konf.			Funktionsdiagramm HC_-CV6-_-		
Approb.	<i>[Signature]</i>				
Dato	04.03.02				NO: 0-208-06