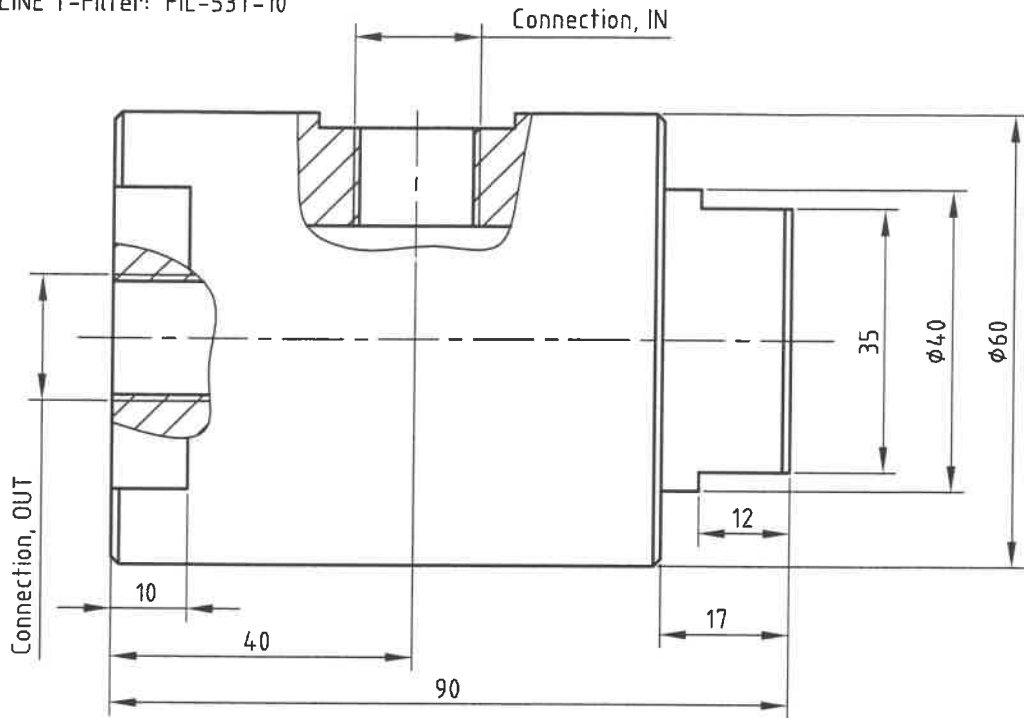
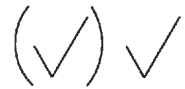


Type:

1/4" BSP IN-LINE T-Filter: FIL-52T-10

3/8" BSP IN-LINE T-Filter: FIL-53T-10

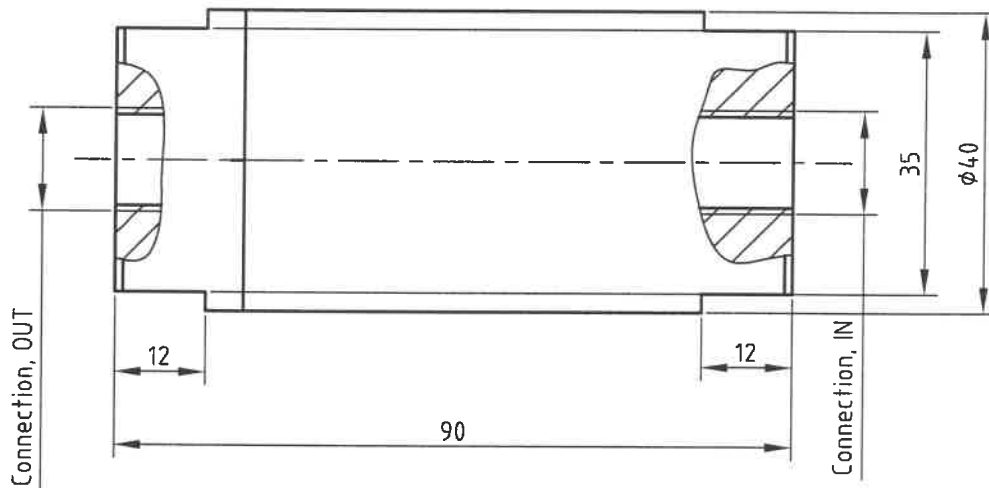


Type:

1/4" BSP IN-LINE Filter: FIL-52-10

3/8" BSP IN-LINE Filter: FIL-53-10

1/2" BSP IN-LINE Filter: FIL-54-10



Antal	Benævnelse	Materiale	Dimension					Issue	Matr. kode nr.	
Ændring		Dato	Navn	Udv.mål:-, Indv.mål:+, Afst.:±					Overflade	
				Måle- omr.	0-6	6-30	30- 100	100- 300	300- 1000	Skarpe kanter brydes
				To dec. .00	0.05	0.10	0.15	0.20	0.30	Indsætningsdybde
				En dec. .0	0.10	0.20	0.30	0.50	0.80	HV
				Ingen dec.	0.30	0.50	0.80	1.20	2.00	
Replace		Skala	Dimensionstegning, filter Dimension drawing, filter Dimensionszeichnung, Filter					Confidential: Property of miniBOOSTER, HYDRAULICS A/S Denmark Not to be handed over to, copied or used by third party. 		
Konstr.	Leif Hansen	1:1								
Konf.										
Approb.	<i>[Signature]</i>									
Dato	12.10.05		NO.: 0-125							